

# Profinet 分布式总线IO Pt-150



SMART  
SAFETY  
立宏智能安全



专为您量身定制智能安全产品

400 881 6062

[www.lhsafety.com.cn](http://www.lhsafety.com.cn)



- 产品集成电源，12路开关量输入，8路开关量输出
- 可以对接标准第三方Profinet主站设备
- 双网口支持环网应用
- 可额外扩展12块I/O卡件
- 弹簧端子接线
- 接线端子可拆卸
- 扩展I/O卡件支持热插拔功能

## 技术参数

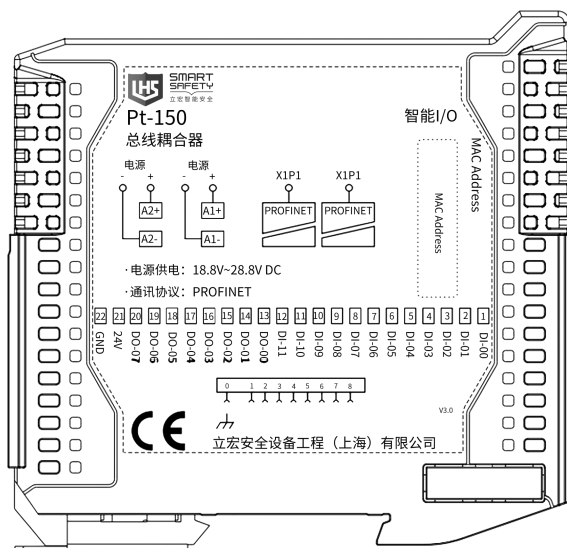
基本参数	
标准	IEC 61131-2 GB/T 15969.2-2008
网口冲击电压	1500V (1.2/50 US)
网口绝缘强度	1000V AC, 50Hz, 1min
EMS	参考 GTB 18268.1 (IEC 61326-1)
使用环境温度	-20°C~+60°C 试验范围: -30°C~+70°C
储存温度	-40°C~+85°C
使用环境湿度	10~95%, 无凝露
外形尺寸(W/H/D)	105mm×100mm×40mm
端口数	2
类型	以太网 (ProfiNet通讯协议)
数据传输率	10/100Mbit/s

DI 技术参数

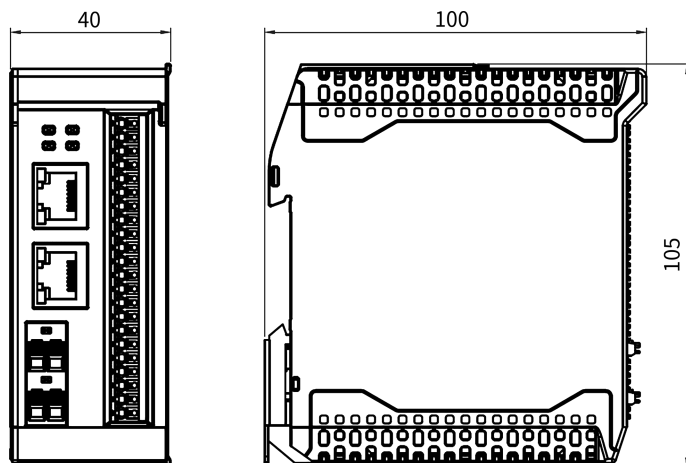
输出类型	漏型TYPE1、TYPE3
通道数	12
输入电压	24VDC
逻辑1信号(最小)	2mA, 11VDC
逻辑0信号(最大)	1.5mA, 5VDC
电缆长度	500米 (屏蔽); 300米 (非屏蔽)
输入滤波时间	无、10ms、30ms、100ms (用户可配置)
输入延迟	<1ms (滤波时间设置无)

DO 技术参数

输出类型	晶体管 (PNP、24V源性输出)
通道数	8
每通道输出电流	<500mA, 带短路保护
电缆长度	500米 (屏蔽); 150米 (非屏蔽)
开关延迟	断开到接通最长为100us 接通道断开最长为200us

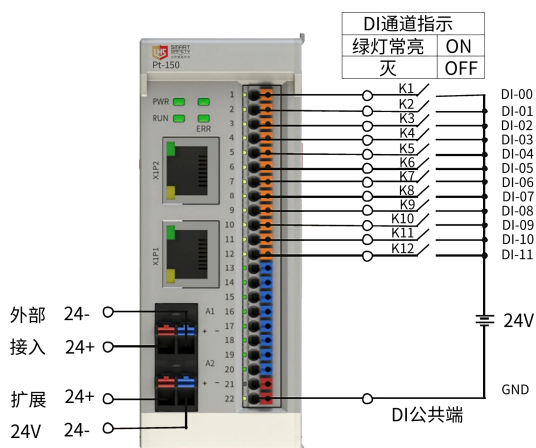


## 产品结构图

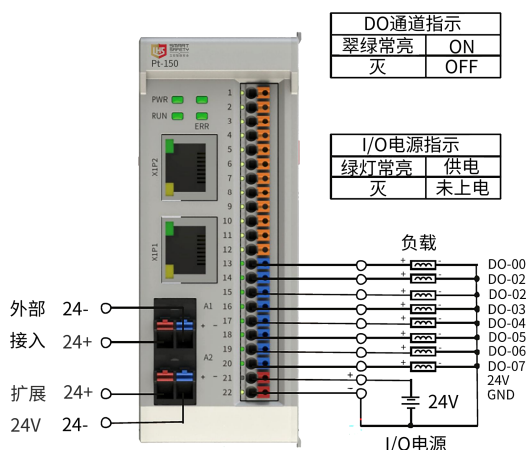


## 接线示意图

### DI接线示意图



### DO接线示意图



## 功能框架图

