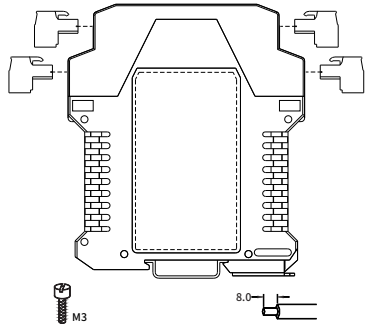


■ 接线

- (1) 模块接线采用可拆卸的接线端子；
- (2) 输入侧导线的软铜截面积必须大于 0.5mm^2 ，输出侧必须大于 1mm^2 ；
- (3) 导线裸露长度约为 8mm ，由M3螺钉锁紧；
- (4) 输出触点必须提供足够的熔丝保护连接；
- (5) 铜导线必须至少耐受 75°C 环境温度；
- (6) 端子螺钉会造成误动作、发热等，因此请按规定的转矩拧紧，端子螺钉紧固转矩： 0.5Nm 。



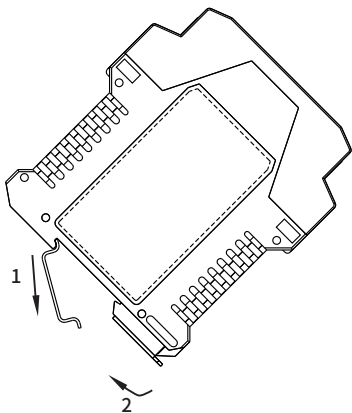
■ 安装

安全继电器应安装在至少为IP54防护等级的控制柜中，同时，安装使用应符合GB5226.1-2008“机械电气安全-机械电气设备-第1部分：通用技术条件”的有关规定。

SR系列安全继电器均采用DIN35mm导轨安装方式。

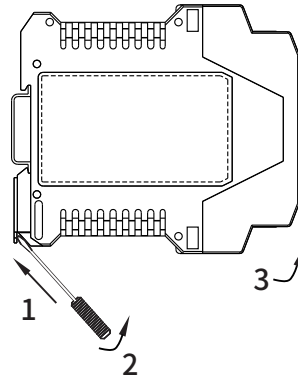
安装步骤如下：

- (1) 把模块上端卡在导轨上；
- (2) 把模块下端推进导轨。



■ 拆卸

- (1) 用螺丝刀（刀口宽度 $\leq 6\text{mm}$ ）插入模块下端的金属卡锁；
- (2) 螺丝刀向上推，把金属卡锁向下撬；
- (3) 模块向上拉出导轨。



■ 维护

- (1) 请务必定期检查安全模块的安全功能是否完好，是否存在电路或元件被篡改、旁路的迹象；
- (2) 请遵照相关安全规范，根据本使用说明书的指示进行操作，否则可能导致死亡事故或人员及财产的损失；
- (3) 产品在出厂前均经过严格检验和质量控制，如发现工作不正常，怀疑内部模块有故障，请及时向最近的代理商或直接与技术支持热线联系；
- (4) 产品从发货之日起一年之内，正常使用过程中出现产品质量问题均由本公司免费维修。

立宏安全设备工程(上海)有限公司
Lihong(Shanghai)Safety Engineering Co.,Ltd

安全继电器 SR103-SM 使用说明书



性能等级：PLe
安全等级：Cat.4

SIL3
IEC61508

使用产品前请仔细阅读本使用说明书，并请妥善保管

⚠ 注意

- 请核对产品外包装、产品标签的型号、规格是否与订货合同一致；
- 安全模块安装、使用前应仔细阅读本说明书；
- 安全模块应安装在至少为IP54防护等级的控制柜中；
- 安全模块供电24V交/直流电源，严禁使用220V交流电源；
- 严禁私自拆装安全模块，防止仪表失效或发生故障。

■ 概述

SR103-SM是一款适用于急停按钮、安全门控开关输入，具有3路常开(NO)安全输出触点和1路常闭(NC)辅助输出触点的安全继电器。它可选择单/双通道操作，手动/自动复位，并具有通道间短路监控功能。

■ 主要技术参数

电源特性：

供电电压：24V DC/AC
电压容差：0.85 ~ 1.1
交流频率：50Hz ~ 60Hz
电流损耗：≤90mA (24V DC)；≤240mA (24V AC)

输入特性：

输入电流：≤50mA (24V DC)
导线电阻：≤15Ω
输入设备：急停按钮、安全门、PNP型安全光幕

输出特性：

触点数量：3NO+1NC
触点材料：AgSnO₂+0.2 μm Au
触点类型：强制导向
触点熔丝保护：10A gL/gG, NEOZED(常开触点)
6A gL/gG, NEOZED(常闭触点)
切换容量(EN60947-5-1)：AC-15, 5A/230V; DC-13, 5A/24V
机械寿命：10⁷次以上

时间特性：

吸合缓冲时间：
自动复位：≤300ms
手动复位：≤150ms
释放缓冲时间：
急停操作：≤30ms
电源失效：≤100ms
恢复时间：
急停操作：≤30ms
电源失效：≤100ms
电源短时中断：20ms

■ 安全参数

性能等级 (PL)：PL e
安全类别 (Cat.)：Cat. 4
任务时间 (T_M)：20年
诊断覆盖率 (DC/DC_{avg})：99%
安全完整性等级 (SIL)：SIL3
硬件故障裕度 (HFT)：1
安全失效分数 (SFF)：99%
危险失效概率 (PFH_d)：3.09E-10/h
停止级别 (Stop Category)：0

符合标准EN ISO13849
符合标准EN ISO13849
符合标准EN ISO13849
符合标准EN ISO13849
符合标准IEC61508, IEC62061
符合标准IEC61508, IEC62061
符合标准IEC61508, IEC62061
符合标准IEC61508, IEC62061
符合标准EN60204-1

B_{10d}：

DC13, U_e=24V时：

I _e	5A	2A	1A
Cycles	300,000	2,000,000	7,000,000

AC15, U_e=230V时：

I _e	5A	3A	1A
Cycles	200,000	230,000	380,000

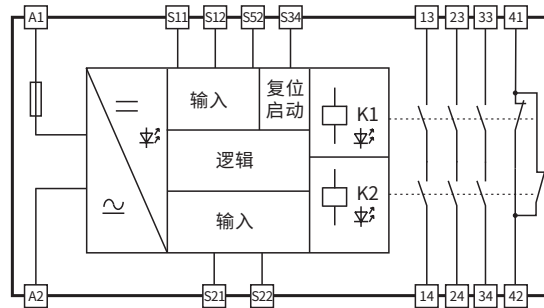
■ 环境特性

电磁兼容：符合EN60947, EN61000-6-2, EN61000-6-4
振动频率：10Hz~55Hz
振动幅度：0.35mm
使用温度：-20°C~+60°C
储存温度：-40°C~+85°C
相对湿度：10%~90%

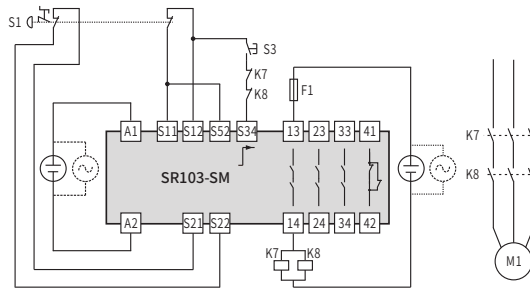
■ 绝缘特性

过压等级：III
污染等级：2
海拔高度：≤2000m
额定绝缘电压：250V AC
额定冲击电压：6000V(1.2/50us)
绝缘强度：1500V AC, 1min
电气间隙和爬电距离：符合EN 60947-1

■ 功能框图



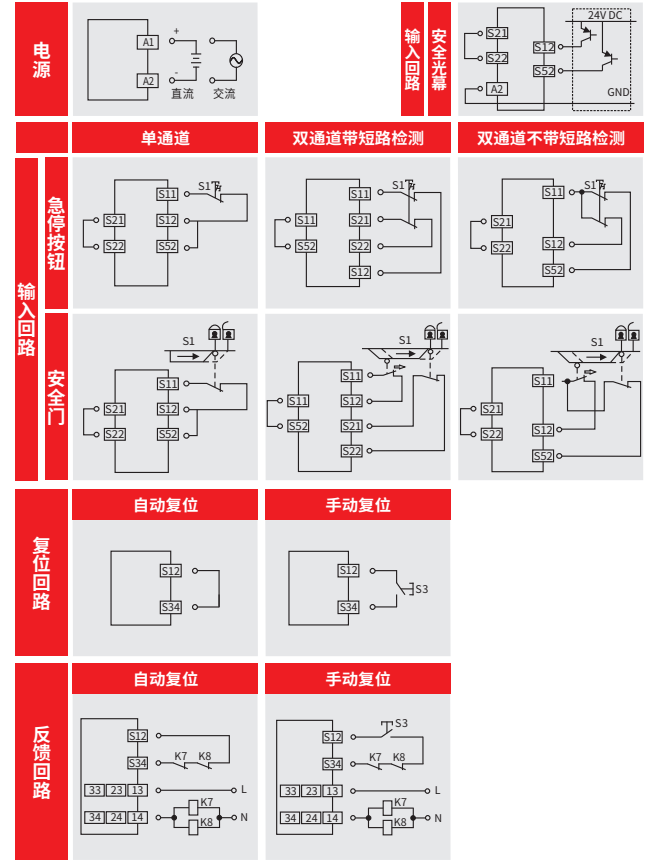
■ 典型应用



- 双通道急停按钮输入
- 通道间短路监控
- 手动复位
- 带输出触点反馈
- 适用于最高安全等级4

S1: 双通道急停按钮
S3: 复位按钮
K7, K8: 接触器
F1: 外部熔丝保护
M1: 电机

■ 接线示意



■ 外形尺寸

外形尺寸(深×高×宽)：114.5mm×99.0mm×22.5mm
产品净重：200g

