

# LMC系列RFID 安全门开关



SMART  
SAFETY  
立宏智能安全



专为您量身定制智能安全产品

400 881 6062

[www.lhsafety.com.cn](http://www.lhsafety.com.cn)



- 具有检测保密(可提供唯一编码)
- 抗干扰性强, 安全可靠等特点
- 采用安全双通道输出技术可以达到安全等级PLe
- 有效的防止漏报或者误报, 或者人为非正常触发
- 可配合安全门使用

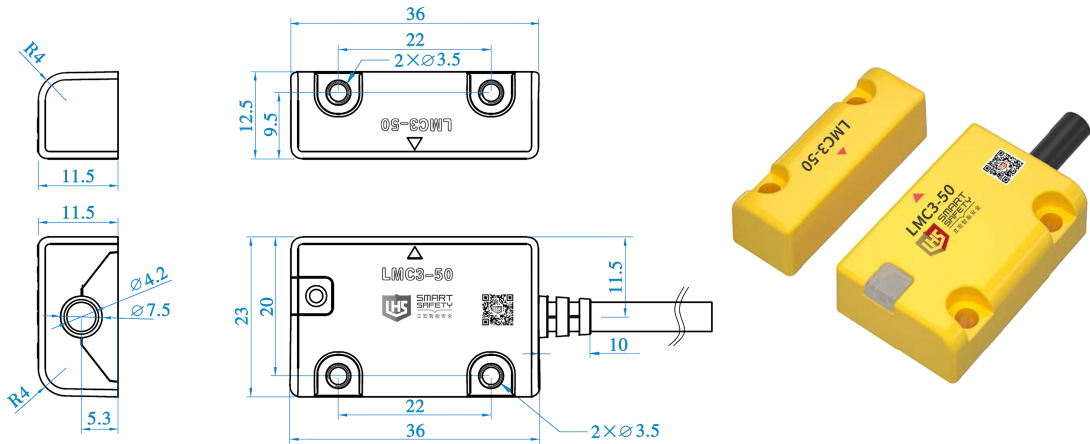
## 产品选型



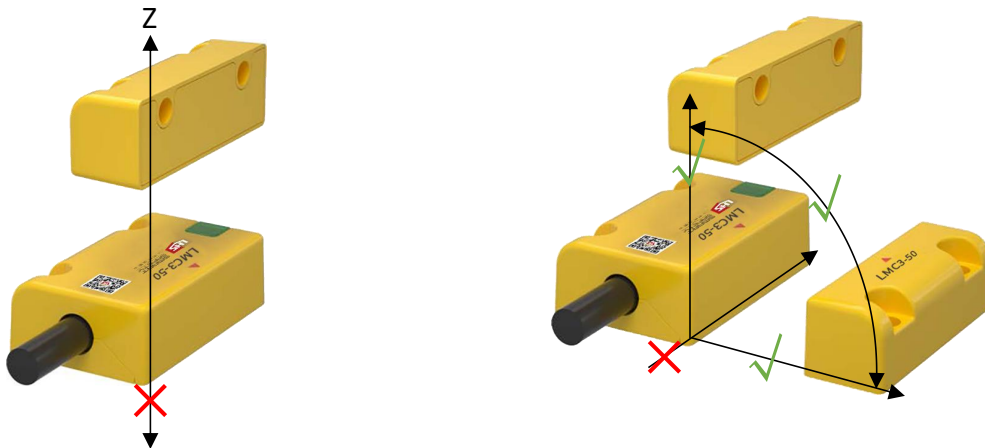
开关型号	触点配置	规格	类型
LMC3-50		6芯直接引线双路PNP输出带级联2M线	

## 技术参数

安全标准	ISO13849-11EC/EN60947-5-1IEC/EN60947-5-3
安全分类	符合ISO 13849-1的4类开关/适合PLe/PLd
认证	CE
水平工作距离	导通,min:10mm
垂直工作距离	导通,min:8mm
工作电压	24V DC ± 15%
工作电流	30mA
输出电流	150mA
响应时间	60ms
防护等级	IP65、IP67(定制)
操作频率	1HZ
工作温度	-10~+55°C
相对湿度	5~95%
材料	抗阻燃级热塑性塑料



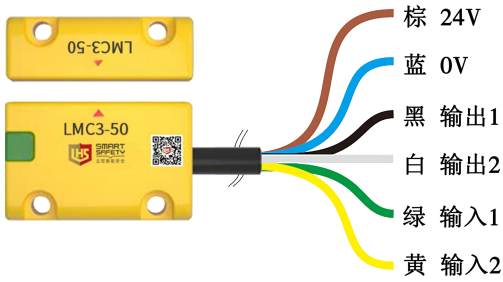
## LMC3-50开关接近方向图



## LMC3-50开关感应距离

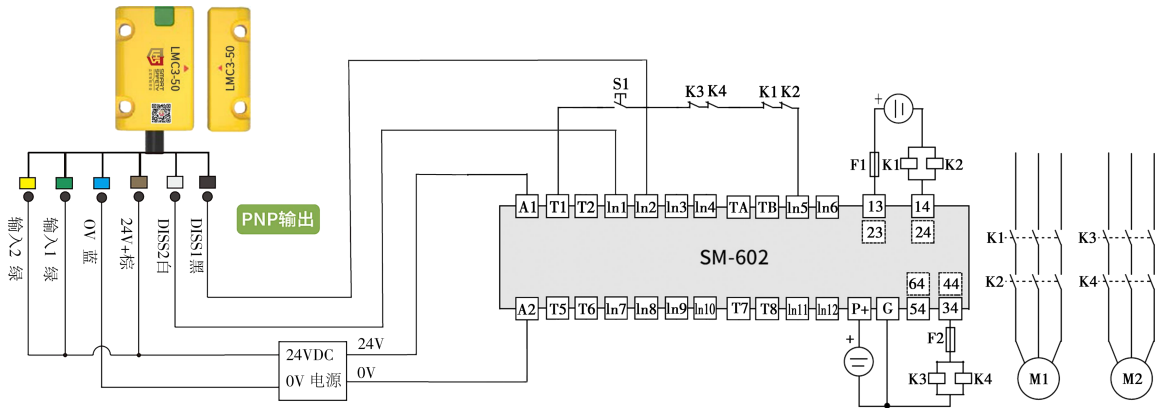
	未对准偏差	导通	断开	对准示意
水平对准	偏差在X方向±4mm区间内	Y方向感应 0~10mm	Y方向感应距离 >25mm	
	偏差在X方向>5mm以及<-5mm	不建议使用		
垂直对准	偏差在X方向±4mm区间内	Z方向感应 距离 0~8mm	Z方向感应距离 >23mm	
	偏差在X方向>5mm以及<-5mm	不建议使用		

双路输出带级联接线图



序号	信号定义	颜色	说明
1	24V	棕	电源正
2	0V	蓝	电源负
3	输出1	黑	安全输出1
4	输出2	白	安全输出2
5	输入1	绿	级联输入1
6	输入2	黄	级联输入2

RFID开关与安全继电器模块接线图例（双路输出）



RFID开关接近方向图

LED显示	信号状态		状态说明
	输入	输出	
红灯常亮	有/无效	断	无执行器或者未完全对准(通用编码)
红灯亮1秒再闪2次(交替)	有/无效	断	无执行器或者未完全对准(唯一编码)
红灯4Hz闪	有效	断	输出过载
绿灯1Hz闪	无效	断	无输入信号(双路输出不适用)
绿灯常亮	有效	通	感应正常
红绿灯交替闪	有效	断	标签未注册