

NL 200系列 避障型激光扫描仪



SMART
SAFETY

立宏智能安全



专为您量身定制智能安全产品

400 881 6062

www.lhsafety.com.cn

NL200 系列避障型激光扫描仪



- 基于脉冲激光测距技术，连续恒定的光源
- 脉冲光能量值要高出1000倍，确保测量的稳定性和可靠性。同时结合纳秒级窄脉冲技术，确保一类激光产品，对人眼安全
- 宽动态范围回波信号处理技术，精准探测量程内任意反射率和位置的物体，实现任意复杂和动态变化环境下的稳定性以及激光雷达产品之间的一致性
- 优选进口扫描电机，噪音低于30分贝，更稳定更安静
- IP65级防护设计、专用温漂误差消除设计、专业EMC设计、专业抗光干扰设计，适应更多复杂工业环境
- 窗口可拆卸设计，方便维护、降低维护成本

产品规格

产品名称	最大检测范围	检测精度	扫描角度	输出形式
NL201-1070P	10m@70%反射率	±3cm@1sigma	270°	PNP
NL201-0670P	6m@70%反射率	±3cm@1sigma	270°	PNP
NL201-0410N	4m@70%反射率	±3cm@1sigma	270°	NPN
NL201-0210N	2m@70%反射率	±3cm@1sigma	270°	NPN
安装方式	水平安装			
配置	DB9 转接头和USB 转RS232 串口线			
电源线	5M 赠送			
编程线	赠送			
说明				



扫描仪



DB9转接头

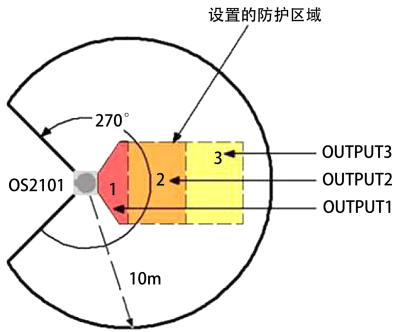


USB 转RS232 串口线



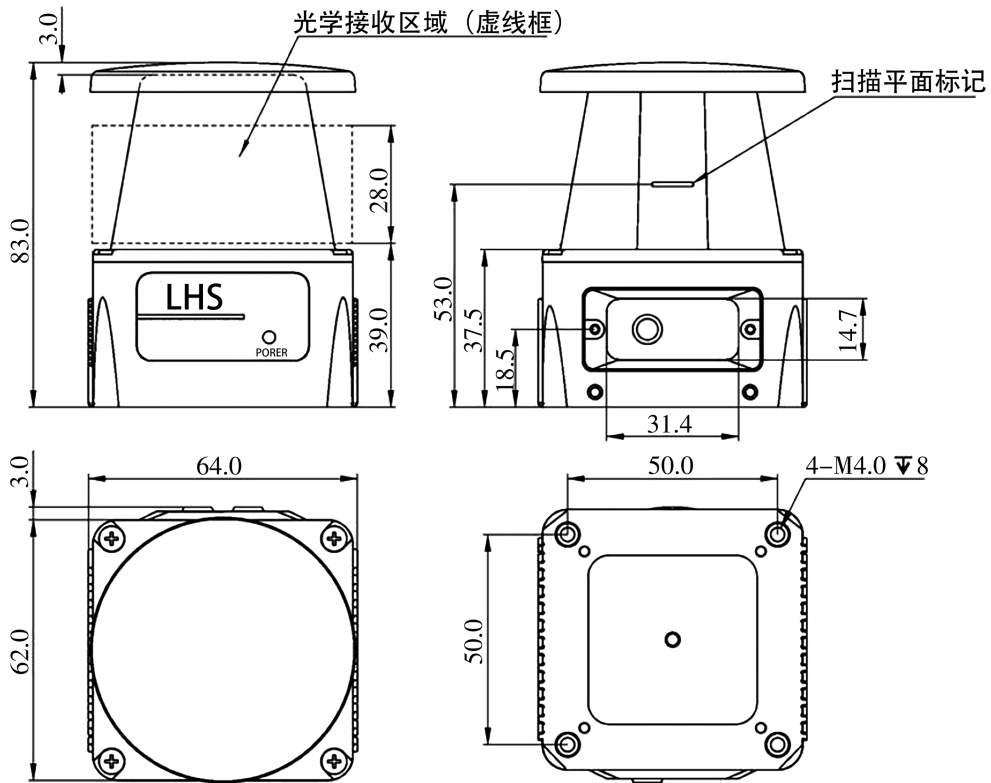
编程线

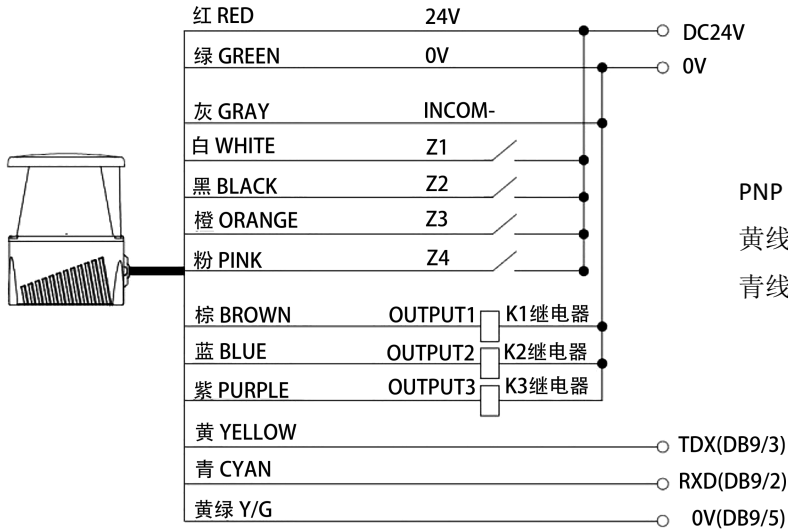
光学特性			
激光光源	波长905nm，一类激光产品		
最大检测范围	半径10m@70%反射率（白色物体） 半径4m@10%反射率（黑色物体）		
扫描角度范围	270°	角度分辨率	0.5°
测量误差	±3cm		
电气/机械参数			
工作电压	DC9V~DC30V		
上电启动时间	典型值8		
功耗	3W（典型值）		
输出	OUTPUT1: 防区1 检测到障碍物时进入OFF 状态 OUTPUT2: 防区2 检测到障碍物时进入OFF 状态 OUTPUT3: 防区3 检测到障碍物/系统故障 （二选一，可配置）时进入OFF 状态		
外形尺寸	62mm×64mm×83m		
电缆长度	标配线长1m，最长≤30m		
环境特性			
环境温度	工作：-10℃~50℃（无结霜及凝雾） 存储：-40℃~70℃		
环境湿度	工作：35%RH~85%RH 存储：35%RH~95%RH		
抗光干扰	15000Lux		
抗冲击	加速度10g；脉冲持续时间：16ms； 碰撞次数：三轴，每轴1000±10 次		
抗振动	频率10Hz~55Hz；振幅：0.35±0.05mm； 扫描次数：三轴，每轴20 次		
防护等级	IP65		
电磁兼容性(EMC)	EMI	EN61326-1: 2013 EN55011: 2009+A1:2010	
	EMS	EN61326-1: 2013 EN61000-4-2: 2009 EN61000-4-3: 2006+A1:2008+A2:2010 EN61000-4-4: 2004+A1:2010 EN61000-4-6: 2009 EN61000-4-8: 2010 EN61000-4-11: 2004	
可配置功能			
防区配置	用户可通过配置软件，将LSE 防区配置为所需形状		
响应时间	可调（36ms/圈）		
区域组切换	4 组外部输入信号（Z1、Z2、Z3、Z4）实现16 个区域组的切换，默认Z1、Z2、Z3、Z4 不接时区域组15 工作		
工作模式	NL200系列提供4 种工作模式，默认工作模式4		



标识	含义	描述
3	用户配置的防区3	检测到障碍物时OUTPUT3 进入OFF 状态
2	用户配置的防区2	检测到障碍物时OUTPUT2 进入OFF 状态
1	用户配置的防区1	检测到障碍物时OUTPUT1 进入OFF 状态
NL200系列	激光雷达	扫描角度270°，半径10米@70%反射率， 半径4米@10%反射率

产品尺寸图

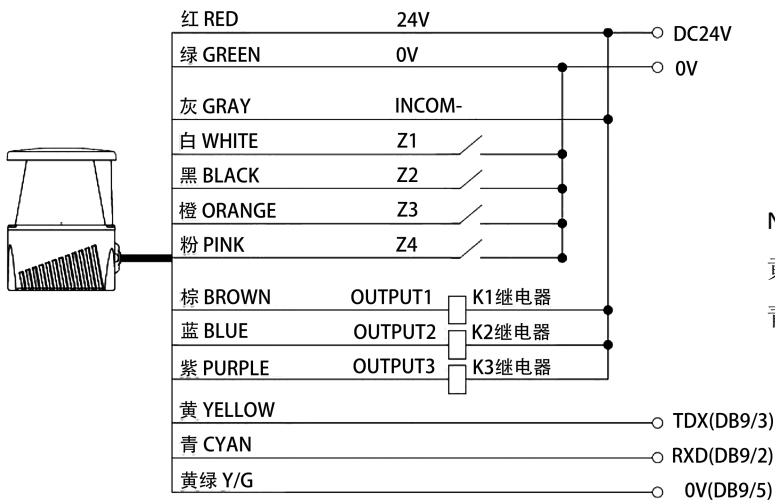




PNP 接线图:

黄线是用户TXD 端, 雷达RXD 端;

青线是用户RXD 端, 雷达TXD 端

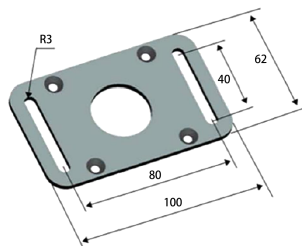


NPN 接线图:

黄线是用户TXD 端, 雷达RXD 端;

青线是用户RXD 端, 雷达TXD 端

安装方式



水平安装方式 (SZ)