

Safety Light 安全门锁



SMART
SAFETY
立宏智能安全

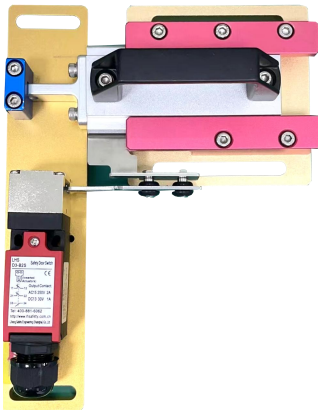


普通门锁
锁定门锁
AI 智能电磁门锁

400 881 6062
www.lhsafety.com.cn

安全联锁开关选型表

		安全门锁开关	电磁门锁开关	电磁门锁开关	AI智能安全门锁
					
选型标准	型号	D3-B2S	D3SL	D3NL	AI box-F
	触点设置	2NC+1NO	2NC/1NC+2NC/1NO	4NC+2NO	2NC/1NO+2NC/1NO
	外壳	ABS塑料	金属	ABS塑料	金属
	头安装	4个方向	4个方向	4个方	2个方向
	锁定力	130N	2000N	2000N	2000N
	防护等级	IP67	IP67	IP67	IP67
特征	操作钥匙可调节		■	■	■
	24VDC电磁锁定/ 机械解锁		■	■	■
	门监视	■	■	■	■
安全认证	安全认证 CE认证	■	■	■	■



- 普通门锁开关
- 配置安全回路标准触点：2NC+1NO
- 小型机身，适用于狭小的安装空间
- 金属开关头部，可进行4个方向调整
- 内置3组触点，可完成多种接线方式
- 标配化的触点保证了接触的高可靠性

订购信息



开关型号	触点配置	导管开口/连接器	类型
D3-B2S	2NC+1NO	无	/
D3-B2S-M	2NC+1NO	M12连接器 防水型	/
BS03	金属	/	普通把手
BS04	金属	/	带钥匙把手




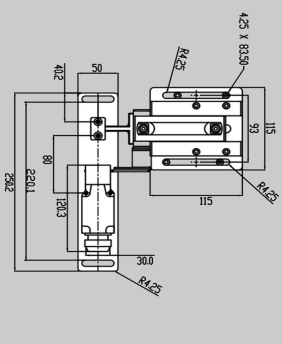
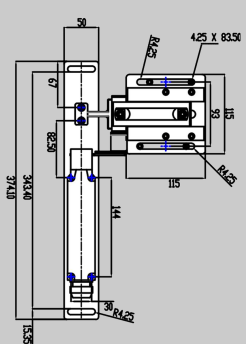
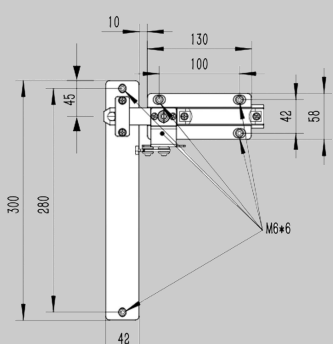
说明：D3-B2S需配把手使用

锁舌类型

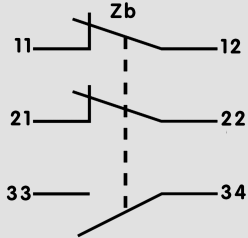

水平安装型K1	垂直安装型K2	宽型安装型K3	短L型安装型K4	活动型安装型K5
				

安全认证	机械可靠性	$B_{10d}=2.5 \times 10^6$ 在100mA负载下运行 ISO 13849-1至PLe, 取决于系统架构 EN 62061至SIL3, 取决于系统架构
	安全数据	每年使用8个周期/小时/每天24小时/365天 MTTFd 356年
防护等级		IP67 (不含诱导口)
寿命*1	机械	不少于100万次
	电气	不少于10万次 (AC-12 250V 4A)
		不少于100万次 (24V AC/DC 100mA)
污染程度 (操作环境)		等级3
环境温度		-15-40°C
相对湿度		45-80%

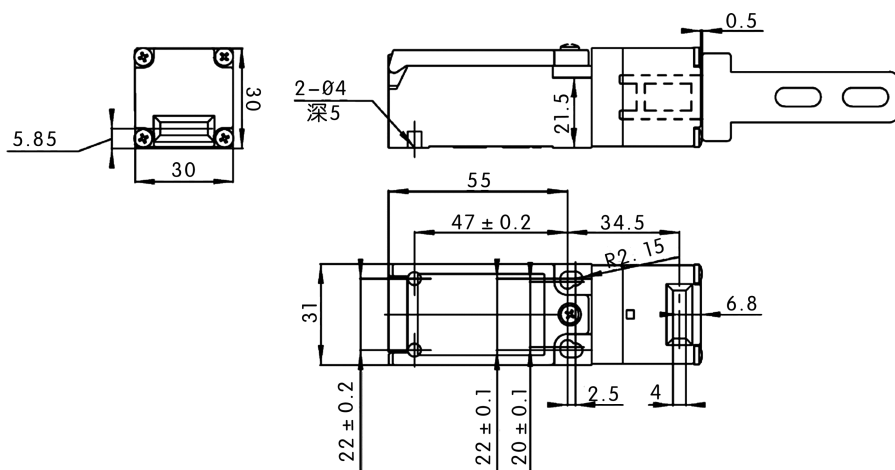
安全门闩/把手

安全门闩 BS02	安全门闩 BS03	安全门闩 BS04
		
		

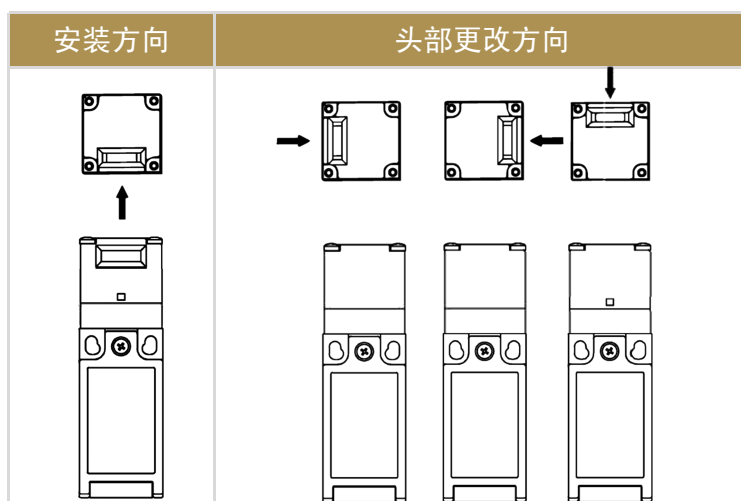
型号和接点构成

型号	接点构成 (门开闭检测开关 + 锁定监控开关)	接点形式	动作模式
D3-B2S	2NC+1NO		

外形及安装尺寸



头部安装方向



安全门开关头部可以更改其安装方向，以适配更多的安装环境。壳体位置不变，仅改变头部方向即可。

